
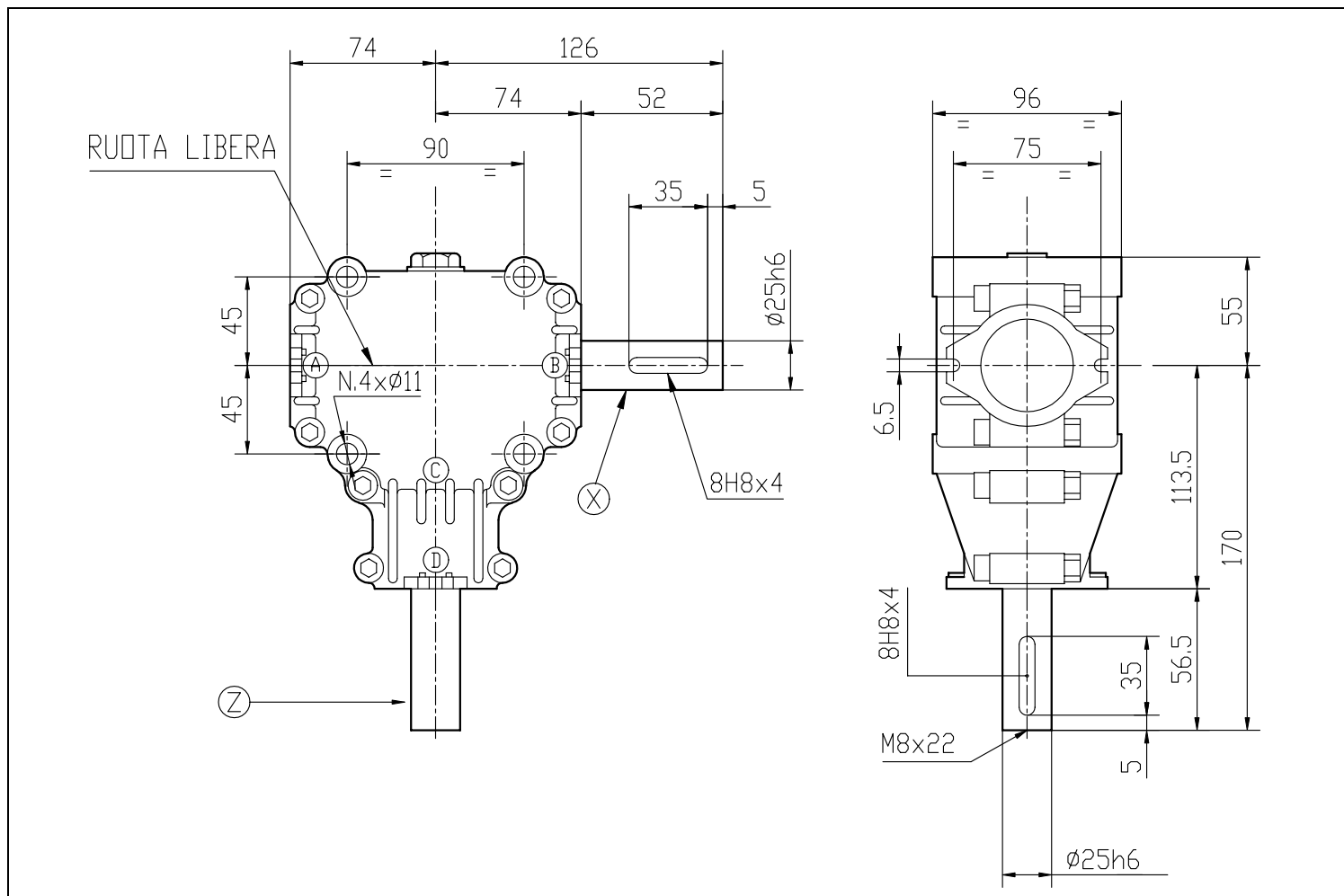
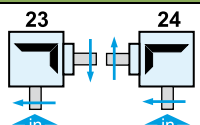


Codice Prodotto <i>Product Code</i>	9.124.686.10	 Fornito Privo di Lubrificante! Supplied without oil!
Descrizione <i>Description</i>	L-25A	



!!! PRESENZA DI RUOTA LIBERA ! – UTILIZZABILE SOLO COME MOLTIPLICATORE DI GIRI E SENSI DI ROTAZIONE INDICATI FREE WHEEL INSIDE ! – SUITABLE ONLY AS SPEED INCREASER AND SHOWN SENSE OF ROTATION

Tipo * Type *	Rapporto Ratio	Giri entrata Input r.p.m.	Potenza entrata Input Power [kW]	Momento Torcente Uscita Output Torque [daNm]	Peso Weight [kg]	Albero Ingresso Input shaft	Sensi di Rotazione Direction of Rotation
M	1:3	540	5	3	3,9	X	

* Tipo: M= Moltiplicatore di Giri R= Riduttori di Giri O= Rinvio 1:1 RC= Riduttore Cambio di Velocità MC= Moltiplicatore Cambio di Velocità
* Type: M= Speed Increaser R= Reducer O= Gearbox 1:1 RC= Speed-Change Reducer MC= Speed-Change Increaser